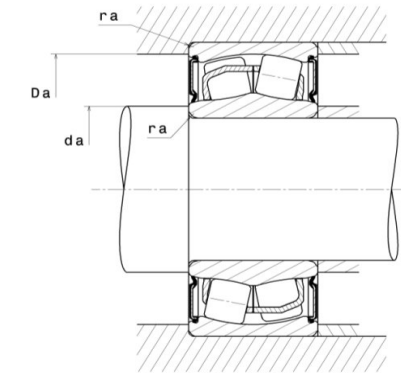
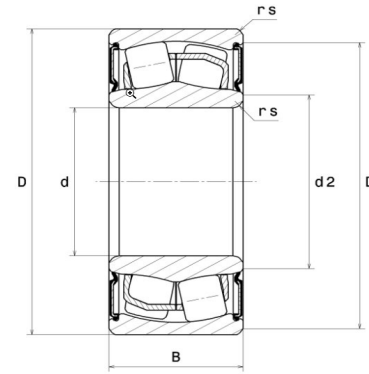


# ULTAGE®



Haupt-abmessungen			ULTAGE	Bezeichnung	Emüdungs-grenz-belastung	Tragzahlen		Berechnungsfaktoren				Grenz-dreh-zahl	Ge-wicht	Abmessungen					Montageabmessungen				
						Dynamisch	Statisch	e	Y <sub>1</sub>	Y <sub>2</sub>	Y <sub>0</sub>			Anzahl Schmier-bohrungen	b	k	r <sub>1</sub> min	d <sub>2</sub>	D <sub>1</sub>	d <sub>a</sub> min	da max	D <sub>a</sub> max	r <sub>a</sub> max
d	D	B		Bohrung	Cu	C	C <sub>0</sub>	-	-	-	-	1/min	kg	-	mm					mm			
mm				zylindrisch	kN	kN		-	-	-	-			-									
25	52	23	*	10X22205EAW33EE	4,6	57,3	46,1	0,34	2	2,98	1,96	3900	0,21	3	3	1,5	1	28,6	47,7	28,6	28,6	47,7	1
30	62	25	*	10X22206EAW33EE	6,5	75,7	64,5	0,31	2,15	3,2	2,1	3200	0,33	3	4,4	2	1	35,2	56,4	35,2	35,2	56,4	1
35	72	28	*	10X22207EAW33EE	8,55	100	92	0,31	2,21	3,29	2,16	2600	0,51	3	4,9	2	1,1	42,8	65,1	42	42,8	65,1	1
40	80	28	*	10X22208EAW33EE	10,9	116	105	0,27	2,47	3,67	2,41	2300	0,62	3	5,4	2,5	1,1	47,8	73,9	47	47,8	73,9	1
45	85	28	*	10X22209EAW33EE	12,3	121	113	0,26	2,64	3,93	2,58	2100	0,66	3	5,8	2,5	1,1	52,4	78,7	52	52,4	78,7	1
50	90	28	*	10X22210EAW33EE	14,2	130	124	0,24	2,84	4,23	2,78	2000	0,7	3	5,8	2,5	1,1	57,1	82,2	57	57,1	83	1
50	90	28	*	10X22210EAW33EEL	14,2	130	124	0,24	2,84	4,23	2,78	2000	0,7	3	5,8	2,5	1,1	57,1	82,2	57	57,1	83	1
55	100	31	*	10X22211EAW33EE	17,6	155	148	0,23	2,95	4,4	2,89	1800	0,98	3	6,4	3	1,5	63,4	93,9	63,4	63,4	93,9	1,5
55	100	31	*	10X22211EAW33EEL	17,6	155	148	0,23	2,95	4,4	2,89	1800	0,98	3	6,4	3	1,5	63,4	93,9	63,4	63,4	93,9	1,5
60	110	34	*	10X22212EAW33EE	21,6	187	181	0,24	2,84	4,23	2,78	1600	1,33	3	6,9	3	1,5	69,2	102,5	69	69,2	102,5	1,5
60	110	34	*	10X22212EAW33EEL	21,6	187	181	0,24	2,84	4,23	2,78	1600	1,33	3	6,9	3	1,5	69,2	102,5	69	69,2	102,5	1,5
65	120	38	*	10X22213EAW33EE	25,4	226	224	0,24	2,79	4,15	2,73	1500	1,77	3	7,8	3,5	1,5	75,3	116,4	74	75,3	116,4	1,5
65	120	38	*	10X22213EAW33EEL	25,4	226	224	0,24	2,79	4,15	2,73	1500	1,77	3	7,8	3,5	1,5	75,3	116,4	74	75,3	116,4	1,5
70	125	38	*	10X22214EAW33EE	28	235	240	0,22	3,01	4,48	2,94	1400	1,89	3	7,4	3,5	1,5	81,2	117,1	79	81,2	117,1	1,5
70	125	38	*	10X22214EAW33EEL	28	235	240	0,22	3,01	4,48	2,94	1400	1,89	3	7,4	3,5	1,5	81,2	117,1	79	81,2	117,1	1,5
75	130	38	*	10X22215EAW33EE	29,5	244	249	0,22	3,14	4,67	3,07	1300	1,95	3	7,4	3,5	1,5	85,1	121,6	84	85,1	121,6	1,5
75	130	38	*	10X22215EAW33EEL	29,5	244	249	0,22	3,14	4,67	3,07	1300	1,95	3	7,4	3,5	1,5	85,1	121,6	84	85,1	121,6	1,5
80	140	40	*	10X22216EAW33EE	33,4	278	287	0,22	3,14	4,67	3,07	1200	2,5	3	7,9	3,5	2	91,3	131,5	91	91,3	131,5	2
80	140	40	*	10X22216EAW33EEL	33,4	278	287	0,22	3,14	4,67	3,07	1200	2,5	3	7,9	3,5	2	91,3	131,5	91	91,3	131,5	2
85	150	44	*	10X22217EAW33EE	37,7	324	330	0,22	3,07	4,57	3	1200	2,98	3	7,9	3,5	2	97,2	140,8	96	97,2	140,8	2
85	150	44	*	10X22217EAW33EEL	37,7	324	330	0,22	3,07	4,57	3	1200	2,98	3	7,9	3,5	2	97,2	140,8	96	97,2	140,8	2
90	160	48	*	10X22218EAW33EE	42,1	384	398	0,23	2,9	4,31	2,83	1100	3,71	3	10,2	4,5	2	101,9	147,4	101	101,9	149	2
90	160	48	*	10X22218EAW33EEL	42,1	384	398	0,23	2,9	4,31	2,83	1100	3,71	3	10,2	4,5	2	101,9	147,4	101	101,9	149	2
95	170	51	*	10X22219EAW33EE	46,4	416	417	0,23	2,95	4,4	2,89	1100	4,51	3	9,9	4,5	2,1	107,3	156,4	107	107,3	158	2
100	180	55	*	10X22220EAW33EE	51,4	472	495	0,24	2,84	4,23	2,78	1000	5,58	3	11,2	5	2,1	114,4	166,4	112	114,4	168	2

Pendelrollenlager verfügbar mit zylindrischer und kegeliger Bohrung (EAK)

Alle Lagerluftklassen entweder lagerhaltig und/oder auf Bestellung.

Befüllung: Gadus S2 V220 2, Befüllung ca. 30% des freien Volumens, andere Füllgrade auf Bestellung möglich.

